

gebruiksaanwijzing

Computherm TR-010 kamerthermostaat

De thermostaat moet op de muur van een ruimte regelmatig gebruikt, 1,5 m hoog, waar het niet in de weg van de natuurlijke beweging van de lucht kan krijgen worden geplaatst, maar het ontwerp of andere speciale hitte (zon, koelkast, open haard, etc.) voor hen. Als de radiator kleppen van thermostatische regelaars in de kamer waar de thermostaat geplaatst moet worden geïnstalleerd, wijzigt u deze in de handmatige bediening. In dit geval zal de thermostaat geen problemen in het verwarmingssysteem niet maken.

De kamerthermostaat in reactie op een temperatuurverandering in de ruimte ziet een elektrische zwevende sluiten / openen contact bij de ingestelde temperatuur. Bij een temperatuur onder de ingestelde waarde, worden de uitgangsklemmen 1 en 3 gesloten terwijl de uitgangsklemmen 1 en 4 open. Bij een temperatuur boven de ingestelde waarde van de uitgangsklemmen 1 en 3 open zijn, terwijl de uitgangsklemmen gesloten. 1 en 4

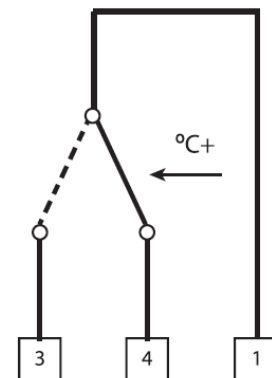
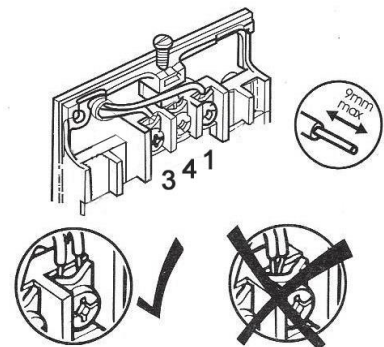
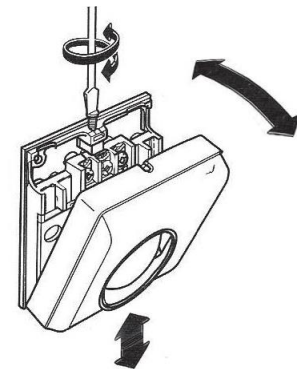
WAARSCHUWING! Veranderingen in het product kan een elektrische schok of uitval van het product veroorzaken.

LET OP! Het apparaat moet worden geïnstalleerd en verbonden door een specialist.

De Computherm TR-010-type kamerthermostaat voldoet aan de eisen van de EU-normen EMC 2004/108 / EG; LVD 2006/95 / NL en RoHS 2011/60 / EU.

specificaties:

- Instelbare temperatuur: 10 tot 30 ° C
- Switch gevoeligheid: ~ 2 ° C + 20 ° C op
- Opslag: -10 ° C - + 40 ° C
- Schakelspanning: 250 V AC, 50 Hz, 10 A (3A inductieve belasting)



Land van herkomst: China

Fabrikant: QUANTRAX Kft.

Fülemüle u. 34, Szeged, H-6726, Hongarije

Tel: +36 62424133 • Fax: +36 62424672

E-mail: iroda@quantrax.hu

www.quantrax.hu

www.computherm-hungary.hu